

5V 输入 2串锂电池内置功率 mos 异步升压充电 IC

概述

XA5920 是一款支持2串锂电池/磷酸铁锂电池的异步升压充电管理 IC。采用异步开关架构，使其在应用时仅需极少的外围器件，并有效减小整体方案的尺寸，降低 BOM 成本。升压开关充电转换器工作频率为 500KHz；5V/2A 输入，8V 输出转换效率 84%；具有输入欠压保护功能，可以智能调节充电电流，自适应适配器负载能力，防止将适配器拉挂。

支持 VSET 脚外接电阻设置恒压充电电压；支持 ISET 脚外接电阻设置输入端恒流充电电流；支持 NTC 功能，NTC 低温或高温停止充电。

采用 ESOP8 封装。

特性

- 内置功率 mos
- 5V 输入异步升压充电

- 支持2串锂电池/磷酸铁锂电池
- 恒压充电电压可外部电阻设置
- 输入端恒流充电，可外部电阻设置
- 最大输入充电电流2A。
- 升压充电效率84%
- 自动调节输入电流，自适应适配器负载
- 支持 LED 充电状态指示，支持单脚电双灯功能
- 输入欠压，过压保护
- 支持0V 电池涓流充电
- 支持 NTC 保护功能
- IC 过温保护
- ESD 4KV

应用

2 串锂电池/磷酸铁锂电池充电

典型应用图

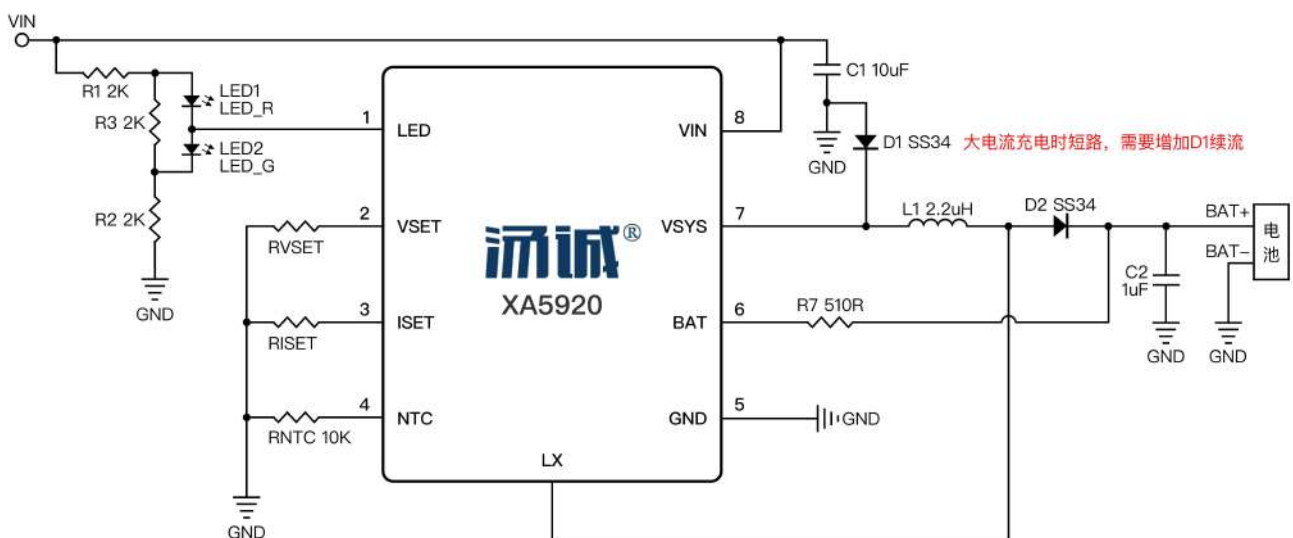


图1 典型应用图