

## 产品描述

TCS9616 是一款集成高边侧功率MOSFET的过压保护芯片，具有可调的过压保护（OVP）阈值电压。

当检测到输入电压超过过压保护阈值电压时，TCS9616 关闭高侧场效应管以保护后极负载。

TCS9616 IN脚最高耐压可达60V，过电压保护阈值（OVLO）可以通过设置外部电阻R1和R2的比值在4V~15V之间进行调节。

TCS9616同时还具有内部过温保护(OTP)功能，它可以监控芯片温度以保护芯片。

TCS9616采用环保无卤的SOT23-6L封装。

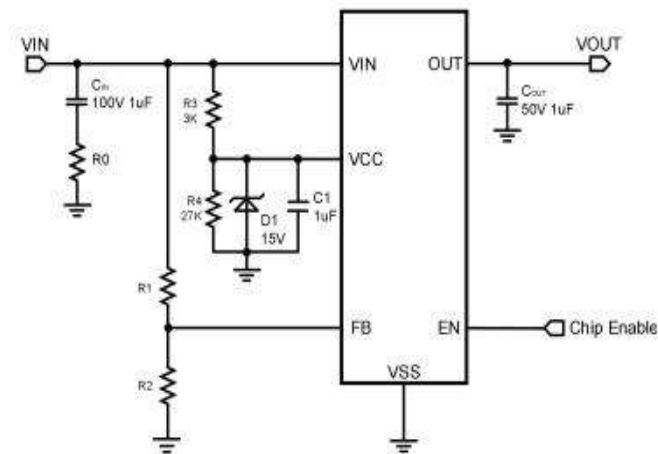
## 产品特点

- ✧ 集成60V 90mΩ ((典型)@ 5V/1A) N型场效应管
- ✧ 最大持续输出电流 2.0A
- ✧ 最大输入电压 60V
- ✧ 过压保护阈值电压可调范围：4V-15V ( $\pm 3\%$ ) (FB脚外接电阻R1和R2调节过压保护阈值电压)
- ✧ 集成过温保护功能
- ✧ 人体模型静电保护： $> \pm 2KV$  (JESD22-A114)
- ✧ SOT23-6L封装

## 应用领域

- ✧ 便携式电子设备
- ✧ 个人护理产品
- ✧ 网络摄像机
- ✧ 电子烟

## 典型应用电路



注:

- 1、过压保护阈值电压通过 FB 脚外置电阻 R1 和 R2 定义，可调范围为 4V-15V；
- 2、R0 推荐使用 2Ω阻值，能够有效提高 VIN 端热插拔防浪涌能力；
- 3、R3、R4 和稳压管 D1 是为了保证 VCC 的正常工作，如果需要测试恒定高压输入状态，则需要选择更大封装的电阻和更大电流的稳压管。