

产品描述

TCS9236 是一款集成高边侧功率MOSFET的过压过流保护芯片，具有可调的过压保护（OVP）阈值电压和过流保护（OCP）阈值电流。

当检测到输入电压超过过压保护阈值电压或输出电流超过过流保护阈值电流时，TCS9236关闭高侧场效应管以保护后极负载。

TCS9236最高耐压可达36V，当FB引脚悬空或接到地时，内部默认过电压保护阈值为6.1V。过电压阈值（OVLO）也可以通过设置外部电阻R1和R2的比值在4V~15V之间进行调节。

TCS9236 当IN脚接入限流电阻 R_{SR} 后（见典型应用电路），最大峰值电流通过限流电阻的取值来设定。同时芯片还具有内部过温保护(OTP)功能，它可以监控芯片温度以保护芯片。

TCS9236采用环保无卤的DFN3x3-8L封装。

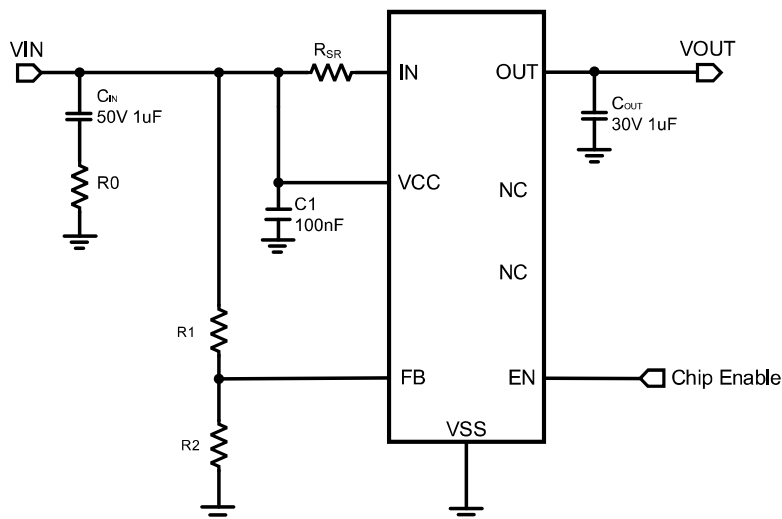
产品特点

- ✧ 集成20mΩ ((典型)@ 5V/3A) N型场效应管
- ✧ 最大持续输出电流 5.0A
- ✧ 最大输入电压 36V
- ✧ 集成固定 6.1V ($\pm 3\%$) 过压锁定功能 (FB脚悬空或接地)
- ✧ 过压保护阈值电压可调范围：4V-15V ($\pm 3\%$) (FB脚外接电阻R1和R2调节过压保护阈值电压)
- ✧ 集成过流保护功能 (R_{SR} 取值参考应用描述)
- ✧ 过流保护阈值电流可调范围：1.0A~5.0A (参考应用描述)
- ✧ 集成短路保护和过温保护功能
- ✧ 人体模型静电保护： $> \pm 2KV$ (JESD22-A114)
- ✧ DFN3x3-8L封装

应用领域

- ✧ 便携式电子设备
- ✧ 个人多媒体系统
- ✧ 移动电话
- ✧ 平板电脑
- ✧ 电子烟
- ✧ 网络摄像机

典型应用电路



注:

- 1、当 FB 悬空或接地时，过压保护阈值默认为 6.1V;
- 2、 R_{SR} 为过流保护取样电阻，具体取值请参考应用描述。
- 3、 R_0 推荐使用 2Ω阻值，能够有效提高 VIN 端热插拔防浪涌能力!