

## 产品描述

TCS9224C是一颗集成高边侧功率MOSFET的过压过流保护芯片。

当检测到输入电压超过过压保护阈值电压或输出电流超过过流保护阈值电流时,TCS9224C 关闭高侧场效应管以保护后级负载。

TCS9224C最高耐压可达 36V; 内部默认过压保护阈值电压(OVLO)为 6.0V; TCS9224C 可通过 ISET 与地连接的电阻设定输入电流, 防止低压系统的输入电流过大。

TCS9224C内部具有过温保护(OTP)功能, 当检测到芯片温度超过温度保护阈值时,TCS9224C关闭高侧场效应管, 停止供电。

TCS9224C 采用 SOT23-6L 无铅和无卤绿色封装。

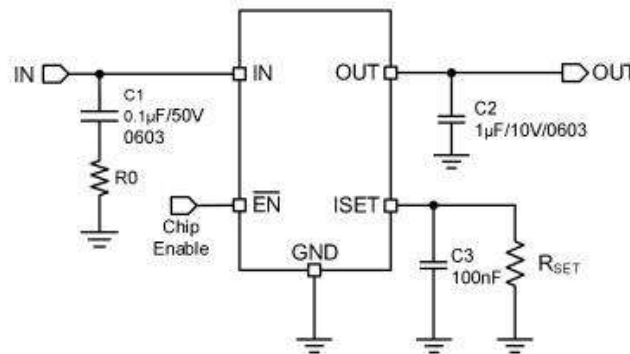
## 产品特点

- ◇ 集成230mΩ ((典型)@ 5V/0.5A) N型场效应管
- ◇ 最大输入电压 36V
- ◇ 最大输出电流 1.2A
- ◇ 集成固定 6.0V 过压锁定功能
- ◇ 50ns (典型) 过压保护响应时间
- ◇ 可调过流保护限制电流: 200mA~1.2A, ±10%
- ◇ 10ms (典型) 去抖动延时
- ◇ 80us (典型) 软启动时间
- ◇ 集成过温保护功能
- ◇ 人体模型静电保护: >±2KV (JESD22-A114)
- ◇ 封装形式: SOT23-6L

## 应用领域

- ◇ 全球定位系统
- ◇ 个人多媒体系统
- ◇ TWS耳机充电盒
- ◇ 平板电脑
- ◇ 电子烟
- ◇ 网络摄像机

## 典型应用电路



备注:VIN≥20V 插拔测试, 建议 R0=2Ω; C1、C2、R0 推荐使用 0603 或更大封装形式! RSET=1KΩ, I<sub>OCP(typ)</sub>=1.27A

## 订购信息

型号	封装	丝印	包装
TCS9224C_F	SOT23-6L		卷带包装, 3000/盘