

描述

TCS6356C是一款单节锂离子电池恒流/恒压线性充电器，不需要外部隔离二极管。热反馈可对充电电流进行自动调节，在大功率操作或高环境温度条件下对芯片温度加以限制。

TCS6356C充电截止电压为4.2V，充电电流可通过外部电阻进行设置。当充电电流降至设定值的1/10时，TCS6356C将自动结束充电过程。当输入电压被移掉后，TCS6356C自动进入超低功耗待机状态，将待机电流降至1 μ A以下。

TCS6356C集成电源过压和电池反接保护状态功能，确保IC在高压充电情况下关断保护。

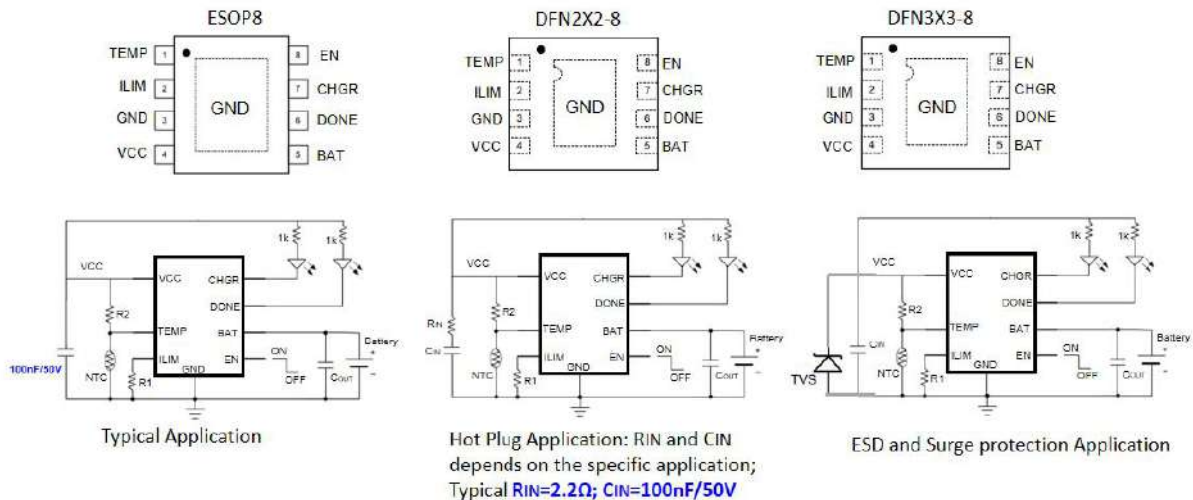
特性

- 输入电压范围: 4.5-36.0V
- 最大充电电流: 1.0A
- 集成6.5V过压保护
- 快速过压保护时间: 50ns
- 智能再充电功能
- 电池温度监测
- 集成电池反接保护
- 独立的充电，结束指示灯控制信号
- ESOP8, DFN2X2-8, DFN3X3-8封装

典型应用

- 锂电池充电

封装和简单应用电路



订购信息

型号	VBAT(V)	封装	数量 (pcs/盘)	工作温度
TCS6356CD_EH	4.35	ESOP8	4000	-20~85 °C
TCS6356C_EH	4.20	ESOP8	4000	-20~85 °C
TCS6356C_DBH	4.20	DFN2X2-8	3000	-20~85 °C
TCS6356C_DCH	4.20	DFN3X3-8	3000	-20~85 °C