

### 特性

- 同步开关降压充电，2A 充电电流
- 支持 3.6V/3.7V/4.2V/4.3V/4.35V/4.4V
- 固定 600KHZ 开关频率
- 充电效率高达 92%
- 支持 NTC 保护
- 输入自适应功能，自动调节充电电流
- 充电指示：充电闪烁，充满常亮
- 内置防倒灌功能
- 自动再充电
- 涓流充电阈值 3V
- 封装：ESOP8

### 应用

- 单节锂电池充电

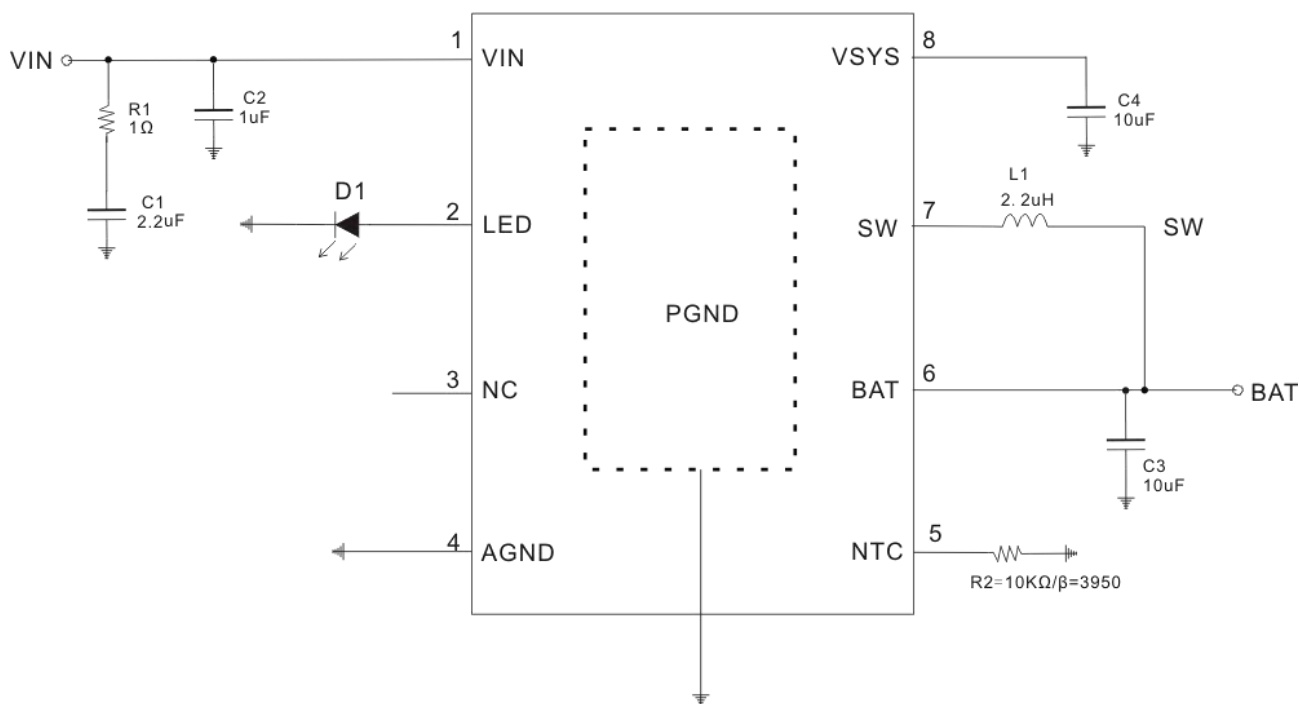
### 概述

TCS6241是一款开关同步降压单节锂电池充电管理芯片，包括涓流、恒流、恒压充电模式，充电电流固定 2A。

TCS6241输入电压为 5V，支持充电电流自适应功能，根据充电器电流能力自动调节充电电流大小，防止拉挂适配器。

TCS6241支持 NTC 功能，只需一颗 NTC 电阻即可实现 NTC 功能，无需复杂的计算公式。

### 典型应用



电阻 R1 可以极大吸收 VIN 接入瞬间的尖峰电压，防止高压对芯片造成损坏。