

特性

- VIN 输入耐压高达 30V
- 输入 6.1V 过压保护
- 最大 1A 充电电流
- 4.0V/4.1V/4.2V/4.3V/4.35V/4.4V 充满电压
- BAT 小于 1uA 的超低自耗电
- 智能温度调节功能
- 智能再充电功能
- C/10 充电终止
- 充电和结束指示灯控制信号
- 封装:DFN-8/ESOP8/SOT23-6

应用

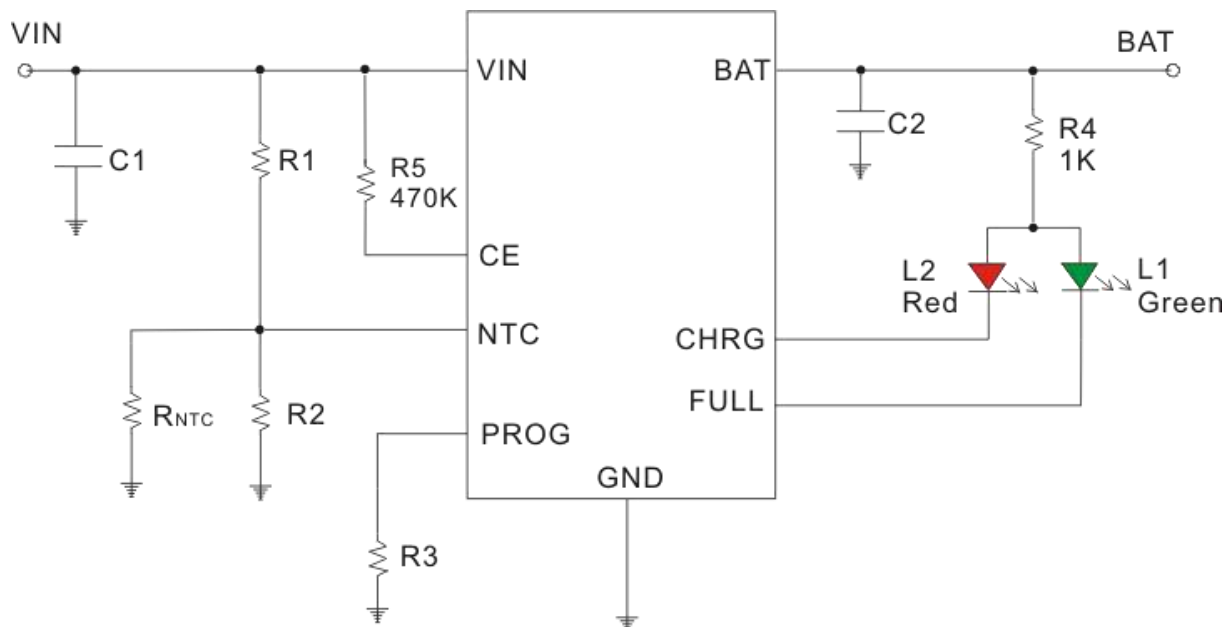
- 小音箱等便携式设备
- 小风扇
- 蓝牙耳机
- 移动电源
- 穿戴式电子设备

概述

TCS6038是一款集成 OVP 功能的单节锂离子电池线性充电芯片，输入耐压高达 30V，过压保护电压 6.1V，可设定最大充电电流为 1A。TCS6038包含完整的涓流、恒流、恒压充电过程，并集成防倒灌电路，不需要外部隔离二极管。

TCS6038内部集成了智能温度调节功能，芯片在高温情况下可对充电电流进行自动调节，以便在大功率或高温环境下对芯片温度加以限制。NTC 功能可对电池温度进行监控，当电池温度高于或者低于所设定的安全工作温度范围时停止充电，从而延长锂电池的寿命并保证锂电池的安全。

典型应用



- 1、指示灯建议接 BAT，如果接 VIN 在长时间大于 20V 输入状态下可能会影响指示灯寿命；
- 2、CE 上拉电阻 R5 有内部集成和外挂两种版本；
- 3、SOT23-6 封装部分引脚没有，具体差异可参考管脚信息。