

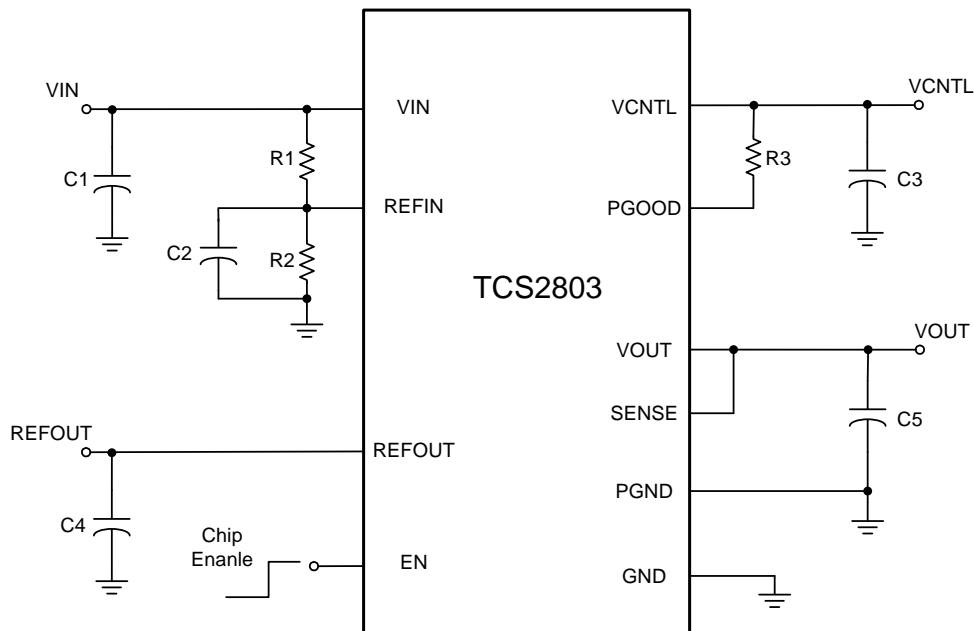
## 产品概述

TCS2803系列是使用CMOS技术开发的高速、低压差，高精度电压调节器。由于内置低内阻MOS驱动管，因而压差低，能够获得较大的输出电流。为了使负载电流不超过输出晶体管的电流容量，内置了过载电流短路等保护电路。

## 用途

- 台式机，笔记本和 workstation
- 显卡，内存应用
- 数字电视机顶盒打印机等
- 终端总线

## 典型应用电路



注意：输入和输出电容建议使用 10uF 以上电容。 $V_{OUT}=V_{REFIN}$

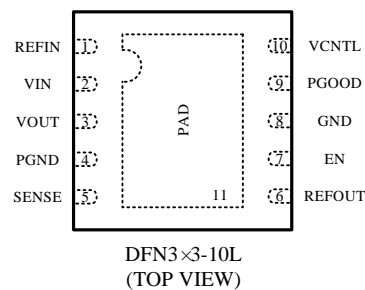
## 产品特点

- VIN 输入电压范围 1V~3.5V
- VCNTL 输入电压 2.2V~5.5V
- 输入输出压差低 典型值 120mV ( $I_{out}=1A$  时)
- 自带软启功能
- 最大输出电流 可输出 2A
- 内置保护 内置过流、过温和短路保护
- REFOUT 驱动能力 50Ma

## 封装

- DFN3x3-10L

## 引脚配置



备注：GND 和 PGND 内部不互连，需要 PCB 外部连接。