

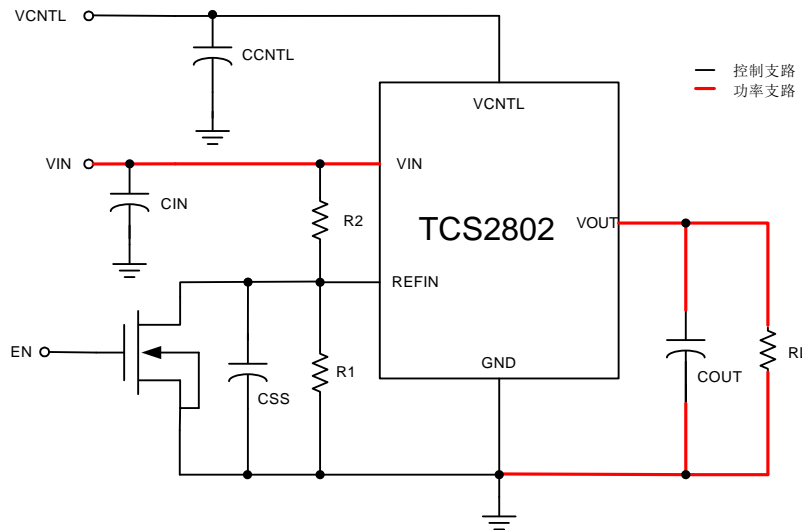
产品概述

TCS2802系列是使用 CMOS 技术开发的高速、低压差，高精度电压稳压器。由于内置低内阻 MOS 驱动管，因而压差低，能够获得较大的输出电流。为了使负载电流不超过输出晶体管的电流容量，内置了过流温度短路等保护电路。

用途

- PC 应用场合
- 主板

典型应用电路



注意：输入和输出电容建议使用 10uF 以上电容。

封装

- ESOP8

产品特点

- 低导通内阻 典型值 120mΩ
- 输入输出压差低 典型值 120mV (I_{OUT}=1A 时)
- 高纹波抑制比 50dB (1kHz)
- 最大输出电流 可输出 2A
- 内置保护 内置过流、过温和短路保护
- 输入电压范围 V_{CNTL}:2.2V~5.0V, V_{IN}:0.9V~5.0V

引脚配置

