

## 概述

TCS2275 系列是以 CMOS 工艺制造的 18V 耐压、低功耗、高 PSRR，高精度低压差线性稳压器。TCS2275 系列稳压器内置固定电压基准，温度保护，限流电路，相位补偿电路以及低内阻的 MOSFET，达到高纹波抑制，高精度低压差的性能。

TCS2275系列兼容体积比钽电容更小的陶瓷电容，而且不需使用 0.1 $\mu$ F 的 By-pass 电容，更能节省空间。

TCS2275系列的高速响应特性能应付负载电流的波动，所以特别适用于手持及射频产品上。通过控制芯片上的 CE 脚可将输出关断，在关断后的功耗只有 0 $\mu$ A。

## 特点

- 最大输出电流：500mA ( $V_{IN}=4.3V$ ,  $V_{OUT}=3.3V$ )
- 低压差：125mV@  $I_{OUT}=100mA$  ( $V_{OUT}=3.3V$ )
- 工作电压范围：3V~18V
- 输出电压范围：1.6V~5.0V
- 高输出精度： $\pm 1\%$
- 低静态电流：1.8 $\mu$ A (TYP.)
- 关断电流：0  $\mu$ A (TYP.)
- 高纹波抑制比：65dB@1KHz (TCS2275-E33)
- 输入稳定性好：0.035%/V (TYP.)
- 内置温度保护和限流保护

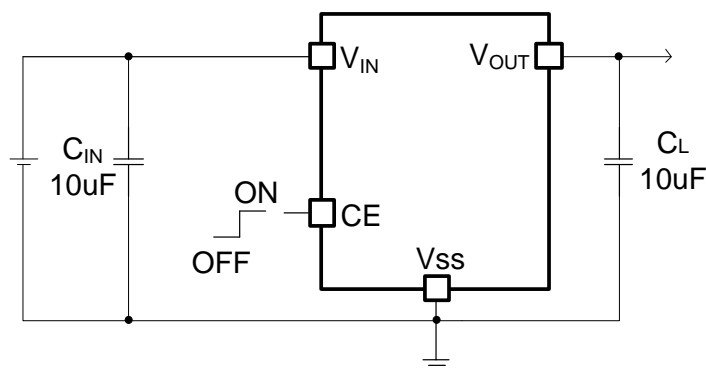
## 应用场合

- 手机
- 无绳电话设备
- 照相机
- 蓝牙及其他射频产品
- 基准电压源

## 封装形式

- 3-pin SOT23-3、SOT89-3
- 4-pin DFN1.2\*1.6-4
- 5-pin SOT23-5

## 典型应用图



**注：**温度变化范围大的应用领域，请采用 X5R/X7R 陶瓷电容，或者加大普通陶瓷电容容值。推荐  $C_{IN}=C_L=10\mu F$ ，以提供优异的负载瞬态响应和电源瞬态响应，改善热插拔过冲现象。