

产品概述

PC6044 是一款集成锂电池充电管理、同步升压转换器、电池电量管理和保护功能的电源 SOC。芯片完整的功能集成使得外部应用元件极少，可以很大程度减小方案尺寸，降低 BOM 成本。

PC6044 支持霍尔驱动实现开盖回连，无需外加任何其它电路。

PC6044 充电电流为 0.38A，同时同步升压转换器支持 0.8A 输出，使能为高关闭升压，使能为低升压常开，若负载电流小于 9mA 则关闭电量指示灯。

PC6044 内置电源路径管理，支持边充边放功能，边充边放时也提供重载和短路保护，节省外置二极管的同时，有效避免外置二极管在重载和短路时烧坏。

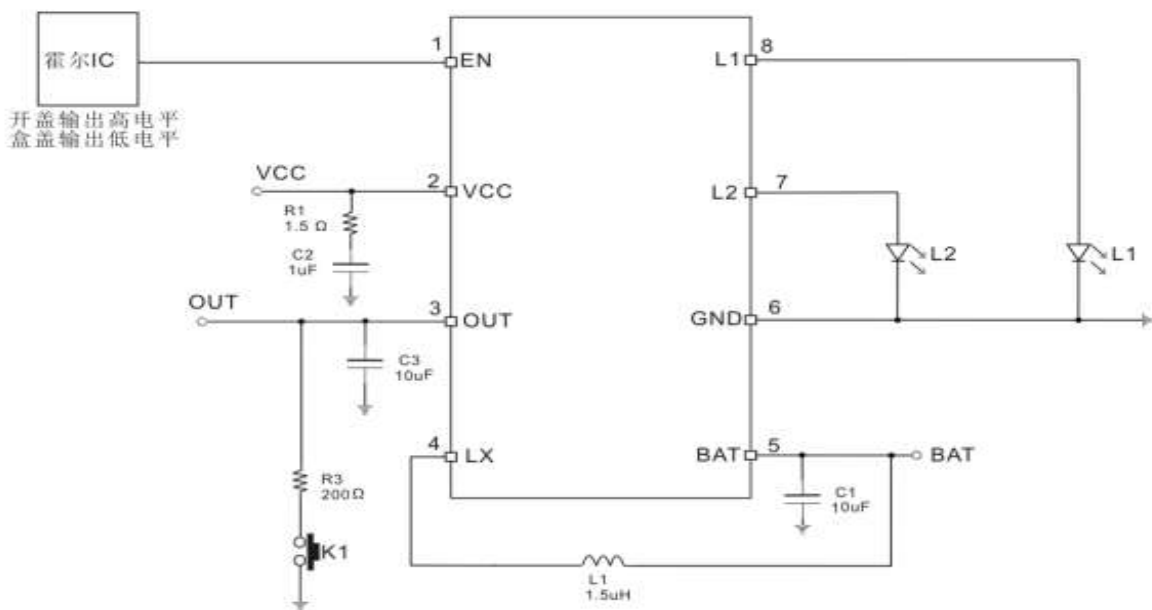
产品特点

- 内置带保护的电源路径管理，支持边充边放
- 支持霍尔驱动实现开盖回连无需外加电路
- EN 接高电平使能关机待机电流 50uA
- EN 接低电平使能开机工作电流 90uA
- 负载电流小于 9mA 关闭指示灯
- 充电电流 0.38A
- 放电电流 0.8A
- 预设 4.2V/4.35V 充电电压
- 智能温度调节功能
- 输出短路保护/重载保护/输入过压保护
- SOP-8L 封装

应用领域

- 蓝牙耳机充电座
- 手电筒
- 蓝牙音箱
- 电池供电手持便携式设备

典型应用



注明：按键只作激活LED指示灯用，不用作输出开关控制。