

产品描述

TCS97014是一款集成高边侧功率MOSFET的过压保护芯片，具有可调的过压保护（OVP）阈值电压功能。

当检测到输入电压超过过压保护阈值电压时，TCS97014 关闭高边侧场效应管以保护后极负载。

TCS97014最高耐压可达36V，当FB引脚悬空或接到地时，内部默认过电压保护阈值为6.1V。过电压阈值（OVLO）也可以通过设置外部电阻R1和R2的比值在4.0V~15V之间进行调节。

TCS97014 同时芯片还具有内部过温保护(OTP)功能，它可以监控芯片温度以保护芯片。

TCS97014 采用环保无卤的SOT23-6L封装。

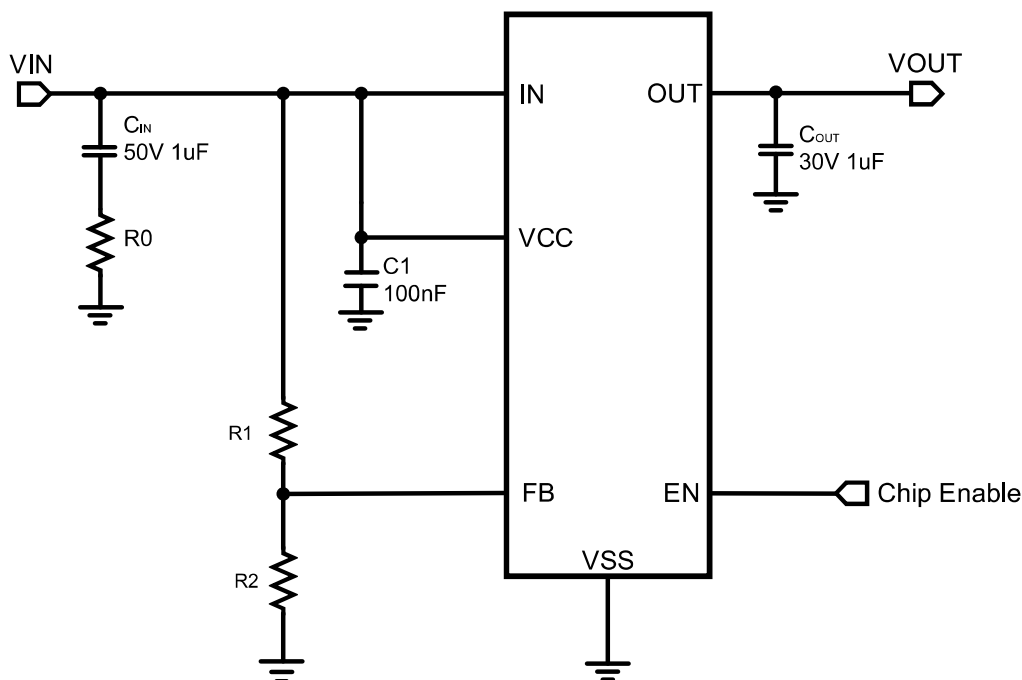
产品特点

- ✧ 集成35mΩ ((典型)@ 5V/1A) N型场效应管
- ✧ 最大持续输出电流 3.0A
- ✧ 最大输入电压 36V
- ✧ 集成固定 6.1V (±3%) 过压锁定功能 (FB脚悬空或接地)
- ✧ 过压保护阈值电压可调范围：4.0V-15V (±3%) (FB脚外接电阻R1和R2调节过压保护阈值电压)
- ✧ 集成过温保护功能
- ✧ 人体模型静电保护：>±2KV (JESD22-A114)
- ✧ SOT23-6L封装

应用领域

- ✧ 便携式电子设备
- ✧ 个人多媒体系统
- ✧ 移动电话
- ✧ 平板电脑
- ✧ 电子烟
- ✧ 网络摄像机

典型应用电路



- 注：
- 1、当 FB 悬空或接地时，过压保护阈值默认为 6.1V；
 - 2、R0 推荐使用 2Ω阻值，能够有效提高 VIN 端热插拔防浪涌能力！