

概述

TCS9225B 是一种过电压 (OVP) 和过电流 (OCP) 保护器件, 输入耐压可达30V。该器件通过检测VOUT端电压, 来实现输入过电压保护。如果VOUT端电压超过Vovp典型值6V, 或者输入电流超过Iocp典型值2A时, 内部MOSFET 将迅速关闭, 以防止损坏受保护的后续元件。

此外TCS9225B还具备输出短路保护 (SCP) 和内部过温保护 (OTP) 功能, 可以监控芯片的温度来保护设备。

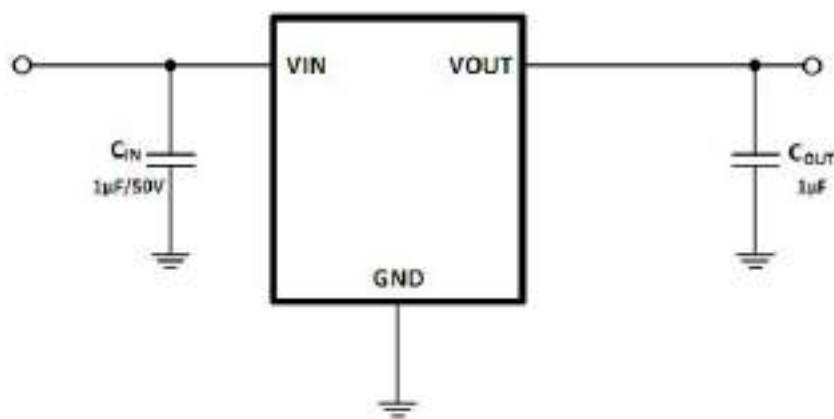
特性

- 输入电压范围: 2.5-30V
- 过压保护阈值电压: 6V (典型值)
- 过流保护阈值电流: 2A (典型值)
- 典型Rds(on): 150mΩ @5V/1A
- 过压保护响应时间: <500ns
- 启动延迟时间: 15mS(典型值)
- 输出短路保护
- 热关机保护
- 采用SOT23-6L封装

典型应用

- 智能手机、平板电脑
- 硬盘、固态硬盘等存储设备
- 网络盒子
- USB端口输入保护器
- 便携式媒体设备, 音箱、耳机
- GPS和导航设备

典型应用电路



订购信息

Part Number	Package	Quantity/Reel	OperationTemp
TCS9225B_F	SOT23-6	3000	-40~85℃