

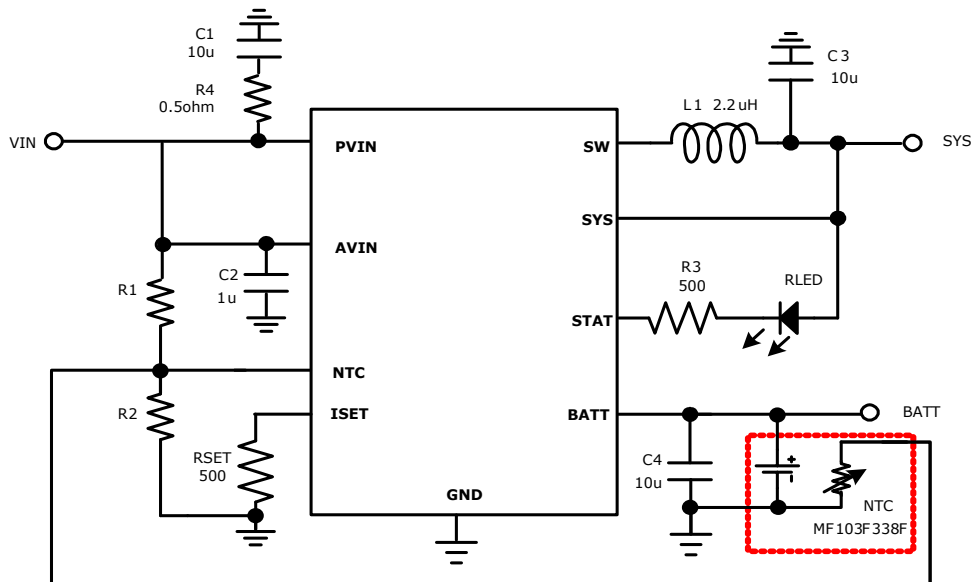
■ 芯片概述

TCS6125是一款带动态路径管理的开关型单节锂电池充电芯片，可提供 2.5A 充电电流。TCS6125 内部集成了同步降压模块，充电控制模块，动态路径管理，输入限流自动检测，以及所有锂电池充电所需要的各种功能和各种保护电路，如涪流、恒流、恒压充电；电池过温保护、充电指示、充电电流设定无需昂贵的毫欧级电阻；充电时间过长关闭；短路保护和过温保护等。TCS6125的 SYS 和 BATT 双端口反向截止功能，也防止了输入接口短路时电池的反向倒灌。

■ 用途

- 移动电源
- 平板电脑、学习机
- 移动音箱

■ 典型应用



■ 特点

- 动态路径管理+开关型充电
- 高达 95%的开关降压效率
- 最大 2.5A 充电电流
- 输入限流自动检测，维持输入电压
- 无需昂贵的毫欧级电阻设定充电电流
- 电池过温保护
- 开关频率 2.2MHz

■ 封装

- ESOP8

■ 订购信息

封装	温度	订购编码	数量/盘	标记
ESOP-8	-40°C-85°C	TCS6125_EH	4K	