

产品概述

TCS6017D是一个完善的单片锂离子电池恒流/恒压线性电源管理芯片。它薄的尺寸和小的外包装使它便于便携应用。更值得一提的是TCS6017D专门设计适用于USB的供电规格。得益于内部的结构，在应用上不需要外部电阻和阻塞二极管。在高能量运行和高外围温度时，热反馈可以控制充电电流以降低芯片温度。

充电电压被限定在4.2V，充电电流通过外部电阻调节。在达到目标充电电压后，当充电电流降低到设定值的1/10时，TCS6017D就会自动结束充电过程。当输入端（插头或USB提供电源）拔掉后，TCS6017D自动进入低电流状态，电池漏电流将降到2 μ A以下。TCS6017D还可被设置于停止工作状态，使电源供电电流降到25 μ A。

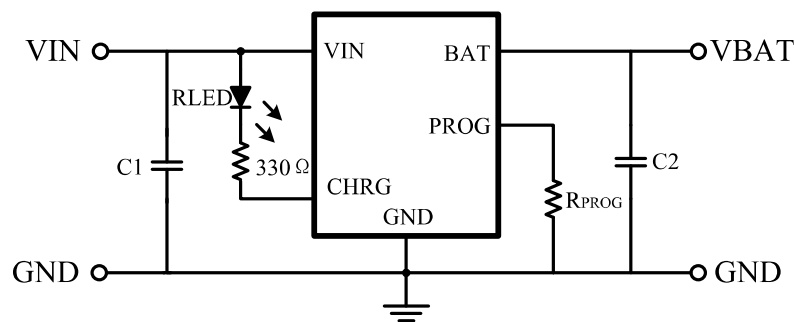
TCS6017D采用独特的内部专利结构确保了电池接反时芯片自动进入保护状态，确保IC不被击穿导致电池自放电引起事故。同时确保TCS6017D的ESD能力达到7KV(HBM)。

其余特性包括：充电电流监测，输入低电压闭锁，自动重新充电和充电已满及开始充电的标志。

用途

- 手机，PDA，MP3
- 蓝牙应用

典型应用电路



注：C1=4.7 μ F，C2=10 μ F，IBAT = (V_{PROG}/R_{PROG})*1000

产品特点

- 可编程使充电电流可达500mA.
- 不需要MOSFET，传感电阻和阻塞二极管
- 小的尺寸实现对锂离子电池的完全线性充电管理
- 恒电流/恒电压运行和温度调节使得电池管理效力最高，没有热度过高的危险
- 从USB接口管理单片锂离子电池
- 预设充电电压为4.2V \pm 1%
- 充电电流输出监控
- 充电状态指示标志
- 1/10充电电流终止
- 停止工作时提供25 μ A电流
- 2.9V涓流充电阈值电压
- 软启动限制浪涌电流
- 电池反接保护
- ESD(HBM)>7KV

封装

- SOT23-5L