

# 13W 4段自适应升压 D/AB 类音频功率放大器

## 功能

- XA9913D 是一款单声道 AB/D 类可选式音频功率放大电路。最大能够给 3Ω 负载的喇叭提供13W 的功率。其低噪声脉宽调制架构，减少了外部元器件数量，电路板面积的消耗，系统的成本，简化了设计。
- XA9913D 采用 ESOP8 封装，特别适合用于大音量、小体积的便携系统中。XA9913D 内部具有过热自动关断保护机制；反馈电阻内置，通过配置外围参数可以调整放大器的电压增益及最佳音质效果，方便应用，是您 USB 低音炮、收音机外放、MP3 播放器、拉杆音响及扩音器完美的解决方案。

## 特性

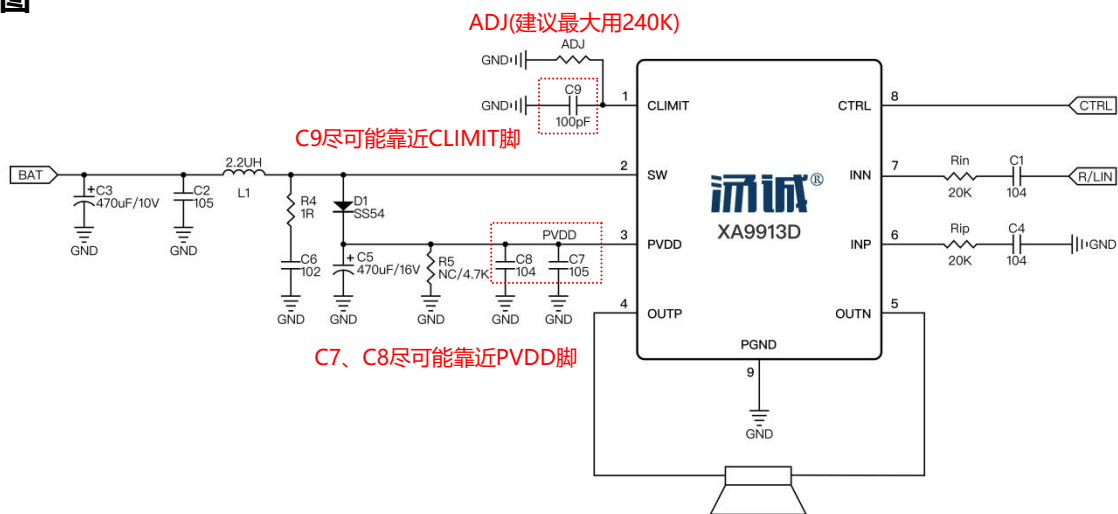
- 效率高达 76%
- 对 FM 无干扰，高效率，音质优
- AB/D 类切换
- 13W 输出功率（10% THD，3Ω 负载）
- 宽工作电压范围：3V-5.5V
- 优异的上掉电pop 声抑制
- 差分输入，共模抑制噪声
- 不需驱动输出耦合电容、自举电容和缓冲网络
- 单位增益稳定

- 过热保护，过流，以及欠压保护
- 采用ESOP-8封装
- 4段自适应升压，提高电池使用续航时间
- 供电VDD=3.7V、升压PVDD=9V  
Po=8.5W, RL=4Ω@<1%THD  
Po=10.3W, RL=4Ω@<10%THD  
Po=10.2W, RL=3Ω@<1%THD  
Po=11.4W, RL=3Ω@<10%THD
- 供电VDD=4.2V、升压PVDD=9V  
Po=8.7W, RL=4Ω@<1%THD  
Po=10.5W, RL=4Ω@<10%THD  
Po=10.7W, RL=3Ω@<1%THD  
Po=13W, RL=3Ω@<10%THD

## 应用

- 互联网智能音箱
- 车载、扩音器、插卡音、收音机等多媒体音
- TV、GPS、DAB、MP3、MP4、MP5、CD
- 数码相机、平板电脑、手掌游戏机
- 安防、工控、医疗设备等

## 典型应用图



注：硬开关机时，R5贴4.7K电阻；软件开关机时，R5、NC不用贴