

2x15W 免滤波低 EMI 立体声 D 类音频功率放大电路

功能

- XA9221B 是一款38W 单声道及立体声高效 D 类音频功率放大电路。先进的 EMI 抑制技术使得在输出端口采用廉价的铁氧体磁珠滤波器就可以满足EMC 要求。内部包括一个直流检测电路来对扬声器进行保护，直流检测电路在输入电容损坏或者输入短路时关断输出级。
- XA9221B 可以驱动低至4Ω负载的立体声扬声器，具有高达90%的效率，使得在播放音乐时不需要额外的散热器。

特性

- 效率高达 90%，无需散热片
- 较大的电源电压范围 5.5 V~21V
- 免滤波功能，输出不需要电感进行滤波
- 输出管脚方便布线布局
- 良好短路保护和具备自动恢复功能的温度保护
- 良好的失真和防噗声功能
- 差分输入，共模抑制噪声
- 内置增益 26dB
- 具有静音和待机功能
- 简单的外围设计
- 采用 ETSSOP-28 封装

● PBTL

$V_{DD}=15V$:

$R_L=6\Omega$, $P_O=21.2W$, $THD+N\leq 10\%$

$R_L=8\Omega$, $P_O=16.5W$, $THD+N\leq 10\%$

$V_{DD}=12V$:

$R_L=6\Omega$, $P_O=13.6W$, $THD+N\leq 10\%$

$R_L=8\Omega$, $P_O=10.6W$, $THD+N\leq 10\%$

● BTL

$V_{DD}=15V$:

$R_L=6\Omega$, $P_O=2*19.7W$, $THD+N\leq 10\%$

$R_L=8\Omega$, $P_O=2*15.6W$, $THD+N\leq 10\%$

$V_{DD}=12V$:

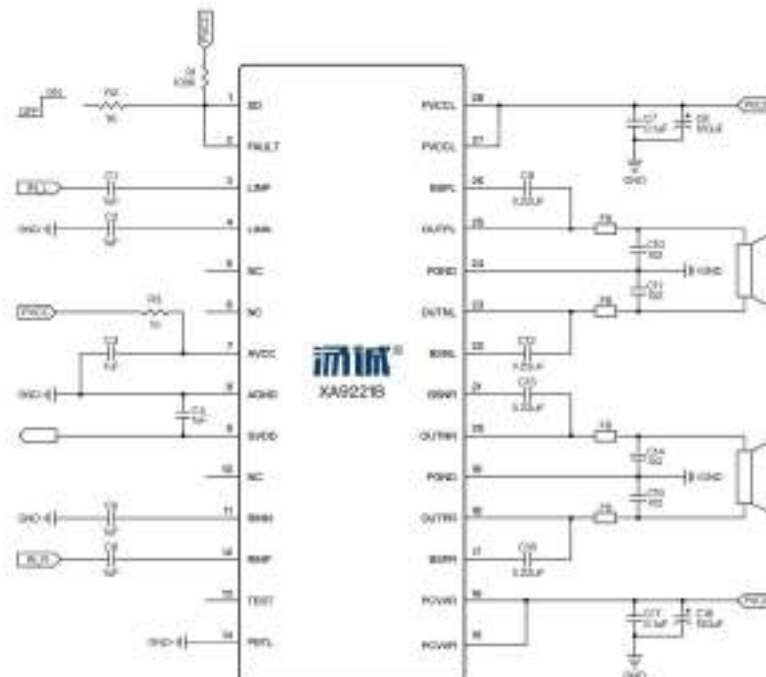
$R_L=6\Omega$, $P_O=2*12.7W$, $THD+N\leq 10\%$

$R_L=8\Omega$, $P_O=2*10.1W$, $THD+N\leq 10\%$

应用

- LCD 电视
- 拉杆音箱
- 远端会议系统
- 萤幕
- 消费性音频设备

典型应用图



单端输入，BTL输出的D类放大器