

18V 4Ω 34W单声道AB/D类带防破音 音频功率放大器

功能

- XA8879D是一款差分输入，超低EMI，无需滤波器，18V输入4Ω 34W单声道AB/D类音频功率放大器，享受大功率高保真音乐的同时兼顾享受清晰的FM收台数量。
- 通过I/O来控制AB/D防破音开启不同工作模式，优异的抑制PO音技术，在全带宽范围内极大地降低了EMI干扰，最大限度地减少了对其他外部元件的影响。其输出无需滤波器的PWM调制结构减少了外部元件、PCB面积和系统成本。
- 12V输入8Ω喇叭，工作效率>94%优秀的效率表现确保了18V工作无需单独外挂散热片播放音乐。

特性

- 工作电压范围：5V-18V
- 电平设置工作模式
- 无需输出滤波器
- 差分输入

D类输出功率：

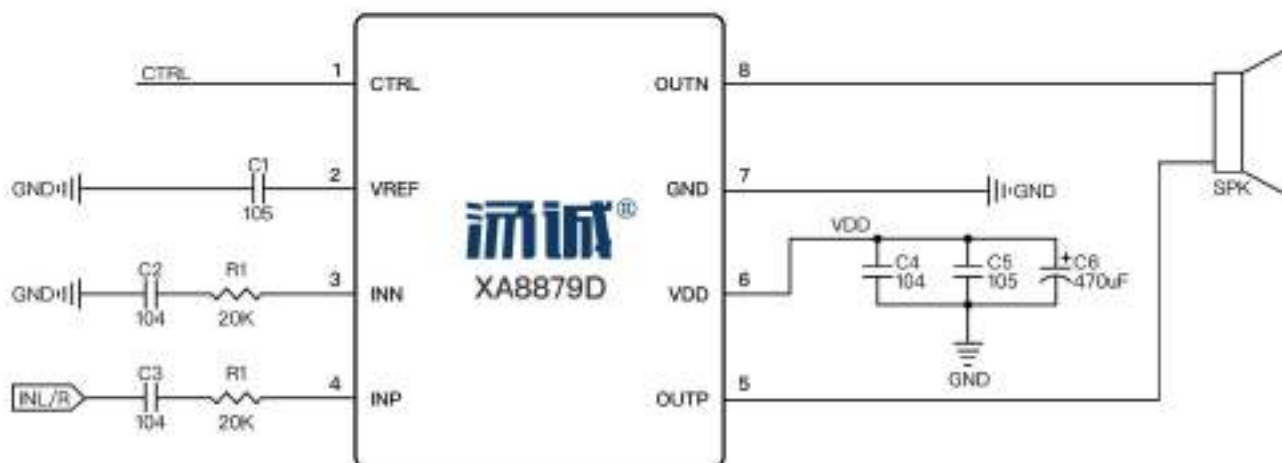
- 9.2W: 7.4V/2Ω, THD=10%
- 9.5W: 9V/4Ω, THD=10%
- 12.7W: 9V/2Ω, THD=10%
- 16.4W: 12V/4Ω, THD=10%
- 25W: 15V/4Ω, THD=10%
- 34W: 18V/4Ω, THD=10%
- 22.5W: 防破音, 18V/4Ω, THD=1%

- 优异的“上电，掉电”噪声抑制
- 过流保护、过热保护、欠压保护、输出短路保护
- ESOP-8 封装
- 防破音功能
- 18V 4Ω喇叭播放音乐，无需外挂散热片

应用

- 大功率蓝牙音响
- 移动音箱扩音器
- 其他消费类音频设备

典型应用图



注：CTRL 默认300K电阻下拉