

概述

TCS4212 是一款高效、高频的同步降压 DC-DC 转换器，最高可带载 2A 连续电流。TCS4212 可在 2.7V 到 5.5V 的宽输入电源电压下工作。内部的主开关和同步开关管的 $R_{DS(ON)}$ 非常小，从而传导损耗很小，效率很高。该款芯片工作开关频率为 1.5MHz 两种工作频率，输出纹波很小，同时只需要很小的外围电感和电容。

特性

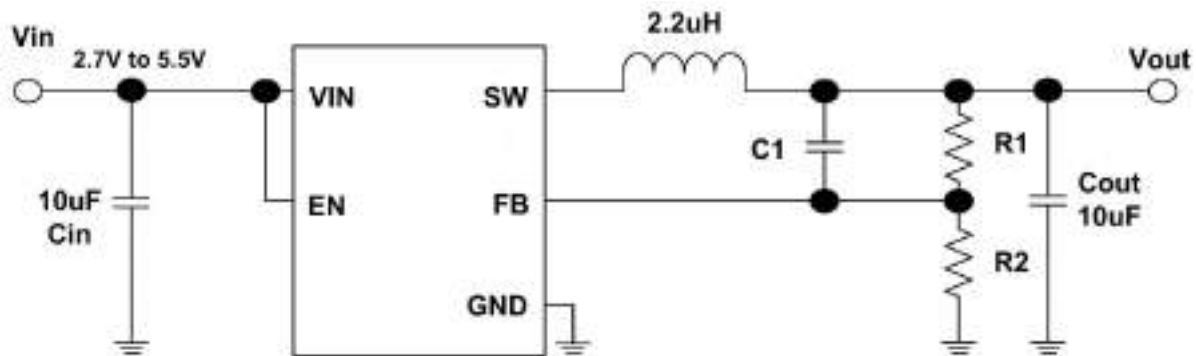
- ◆ 输入电压范围 2.7-5.5V
- ◆ 2A 持续带载电流
- ◆ 输出纹波小
- ◆ 工作频率为 1.5MHz
- ◆ 内置软启动以减小浪涌电流
- ◆ 100% Duty-cycle 工作能力
- ◆ 短路保护，过温保护功能

应用范围

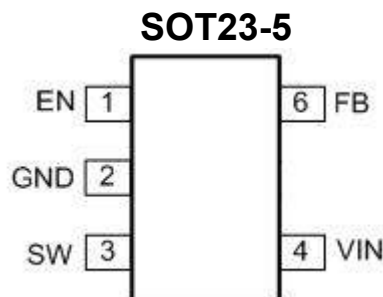
- ◆ USB 分接器
- ◆ 机顶盒
- ◆ POS 机
- ◆ 迷你笔记本电脑
- ◆ 路由器连接点

TCS4212 采用 SOT23-5 封装

典型应用



脚位定义



管教图	丝印字符	丝印字符说明
左示意图	A2	类型
	XX	生产周期
	X	保护功能
	X	B: 无轻载高效