

概述

TCS3570是一款高效率、高精度的升压型大功率 LED 灯恒流驱动控制芯片。

TCS3570内置高精度误差放大器，固定关断时间控制电路，恒流驱动电路等，特别适合大功率、多个高亮度 LED 灯的串恒流驱动。

TCS3570采用固定关断时间的控制方式，其工作频率最高可达 350KHz，可使外部电感和滤波电容体积减小，效率提高，节省 PCB 面积。关断时间可通过外部电容进行调节，工作频率可根据用户要求而改变。

TCS3570 通过调节外置的电流采样电阻，能控制高亮度 LED 灯的驱动电流，使 LED 灯亮度达到预期恒定亮度。在 EN 端加 PWM 信号，还可以进行 LED 灯调光。

TCS3570采用 SOP8 封装。

特点

- 宽输入电压范围：3.6V~100V
- 高效率：可高达 95%
- 最高工作频率：350KHz
- CS 限流保护电压：250mV
- FB 电流采样电压：250mV
- 芯片供电欠压保护：2.5V
- 关断时间可调
- 外置频率补偿脚

应用领域

- LED 灯杯
- 电池供电的 LED 灯串
- 平板显示 LED 背光
- 恒流充电器控制
- 大功率 LED 照明

典型应用电路图

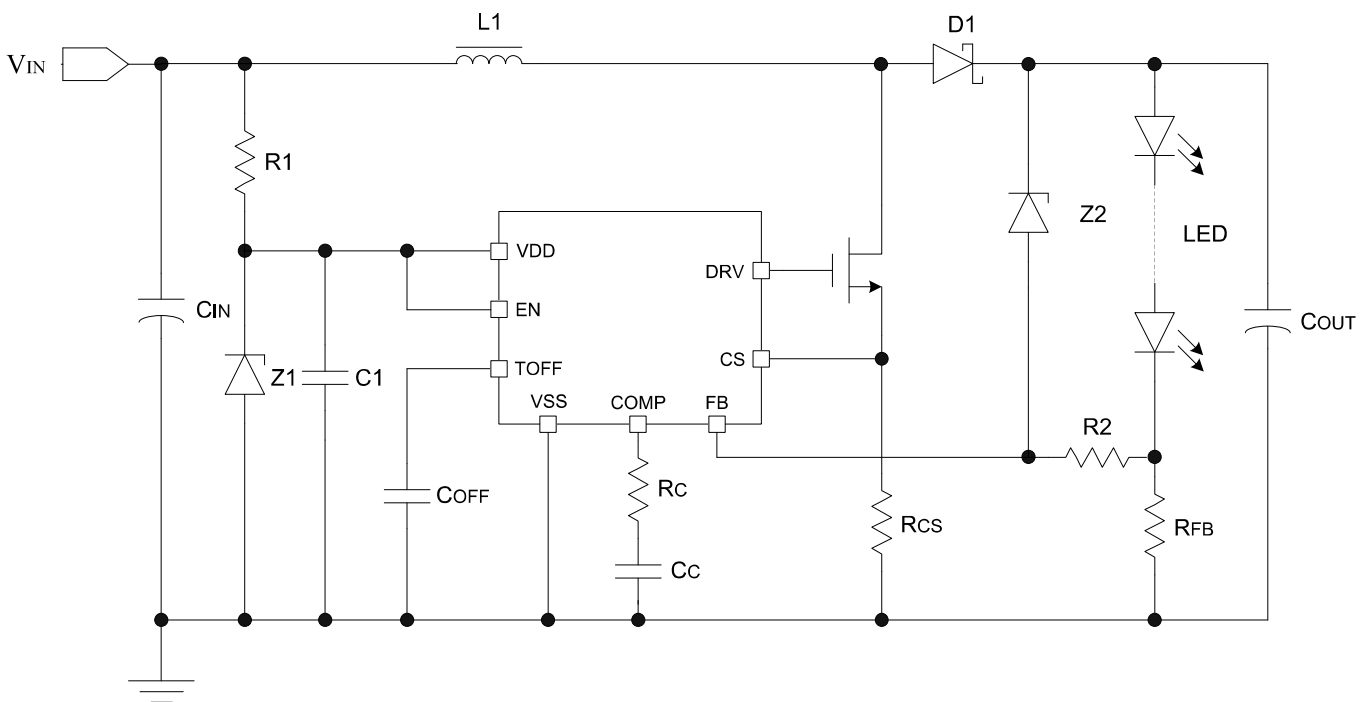


图 1: TCS3570 典型应用电路图